



HDEK

重负荷返修焊台

本指南适用于以下型号的焊台:

料号

HDE-2HKE (230 V)

焊台

更多信息请访问
产品主页



包装清单

包装内含以下物品:



重负荷控制主机 2 件
料号 HDE-2HUD (230 V)



HT470镊夹专用支架 1 件
料号 HDT-SF

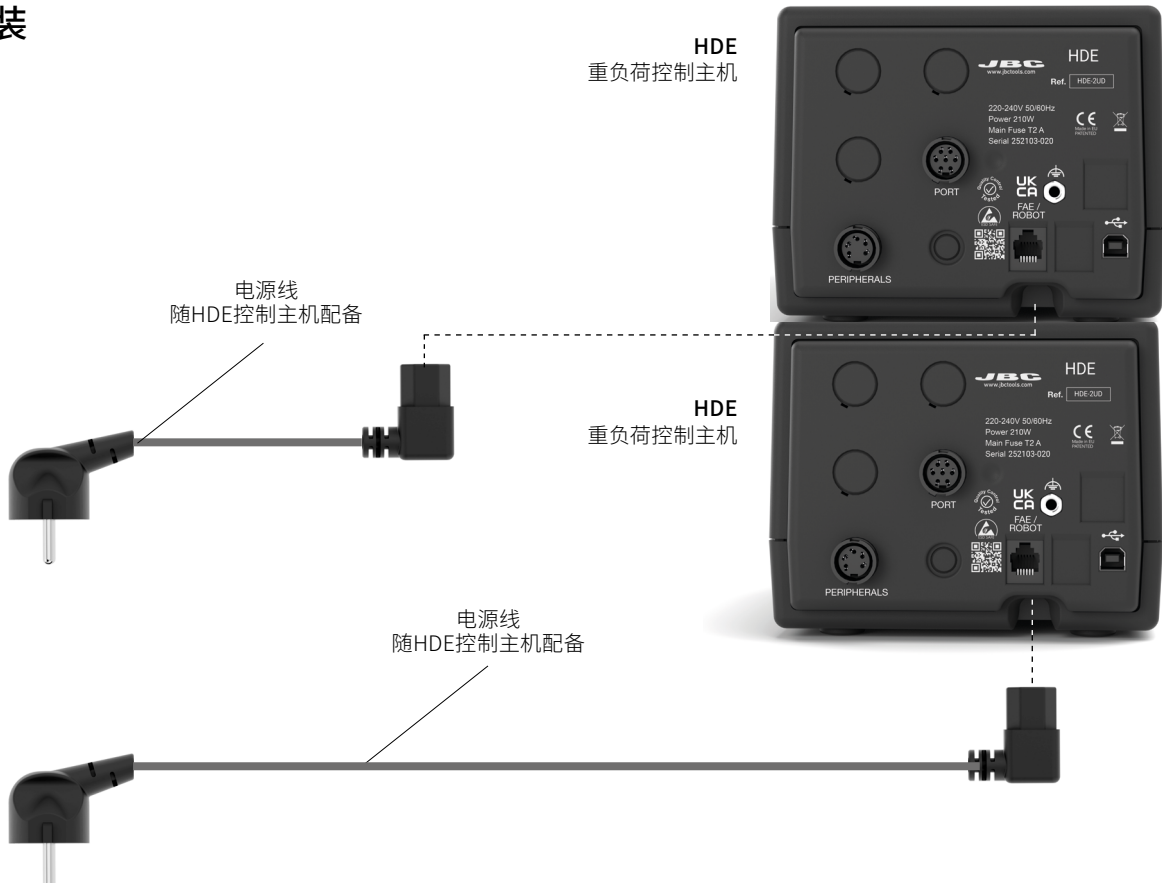


重负荷导热镊夹 1 件
料号 HT470-A (不含烙铁头)



烙铁头座 1 件
料号 SCH-A

安装



安装

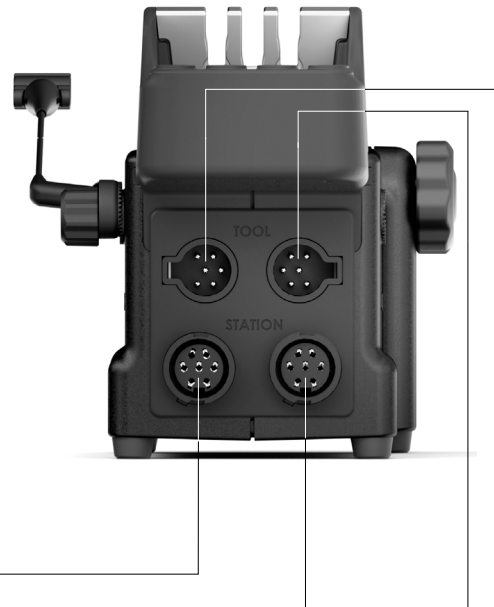
HDE
重负荷控制主机



工具座连接线
料号 0024227



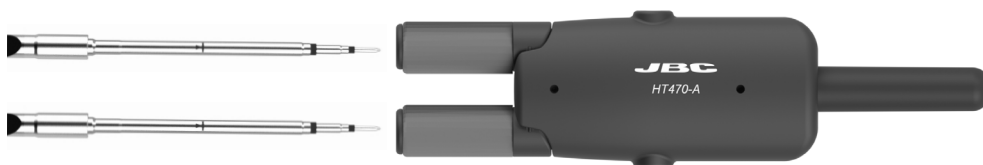
HDTS
HT470镊夹专用支架



C470 烙铁头系列
(不包含)

HT470
重负荷导热镊夹

支架连接线
料号 0024227



产品规格

HDEK

重负荷返修焊台

料号HDE-2HKE (230 V) 50/60Hz. 保险丝输入电流: 2A. 输出: 42V.

- 包装尺寸/重量: 450 x 345 x 243 mm / 6.82 kg
(长 x 宽 x 高) 17.72 x 13.58 x 9.57 in / 15.04 lb

符合CE 标准。
ESD 安全标准。

JBC

保修说明

JBC 对本设备的保修期为 2 年，保修范围涵盖所有制造缺陷，包括更换缺陷零件及相关人工费用。产品损耗或人为损坏不在保修范围内。设备需退回至出售设备的经销商处才能享受保修。



请勿将本产品直接丢入垃圾桶。根据欧洲指令2012/19/EU 的规定，使用寿命已尽的电子设备需在收集后返还至指定的回收机构。